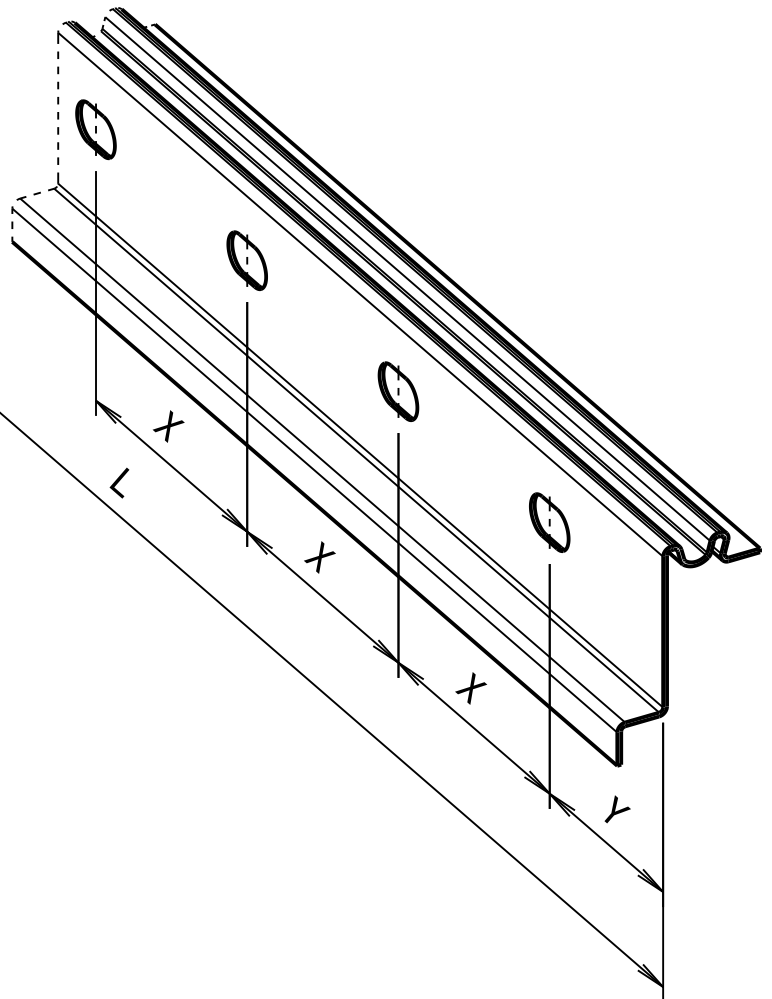
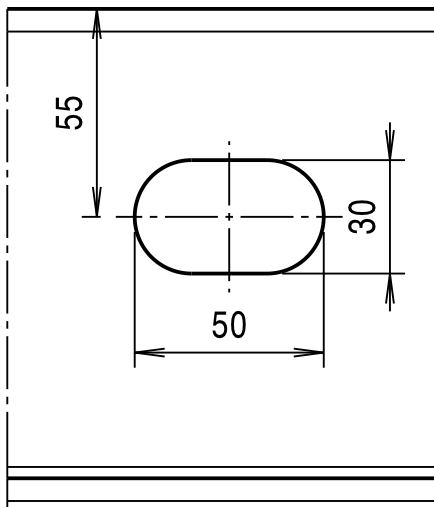


Pohled R
1:2



Materiál	S355 MC	Index	Změna	Datum	Podpis
Polotovar					
Hmotnost	dle rozměru	Kreslil - dne RR - 12.02.2017		Schválil - dne	
Tolerování	dle EN 10162	Číslo výkresu			Promít.
Přesnost					Měřítko 1:5
CARGO FRAMES	Název Profil Typ UZ - boční otvory pro hák				Formát A4
					List 1/1