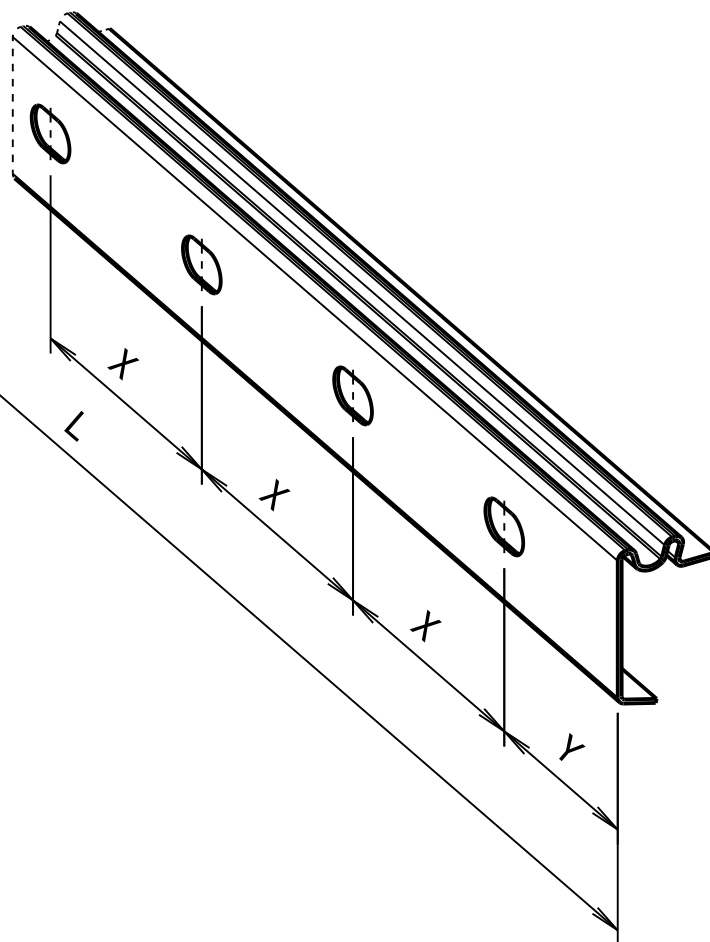
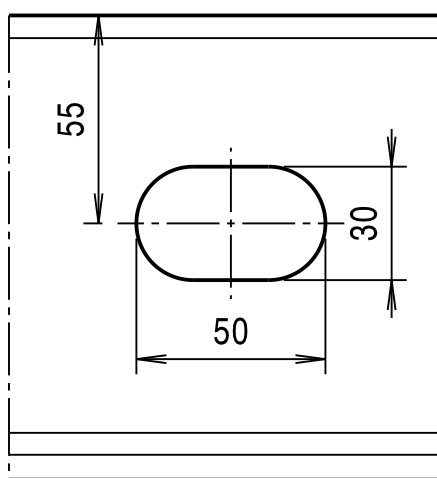


Pohled R
1:2



Materiál	S355 MC	Index	Změna	Datum	Podpis	
Polotovar						
Hmotnost	dle rozměru	Kreslil - dne RR - 12.02.2017		Schválil - dne		
Tolerování	dle EN 10162	Číslo výkresu			Promít.	
Přesnost					Měřítko	1:5
CARGO FRAMES	Název Profil Typ U - boční otvory pro hák	Formát		A4		
		List		1/1		